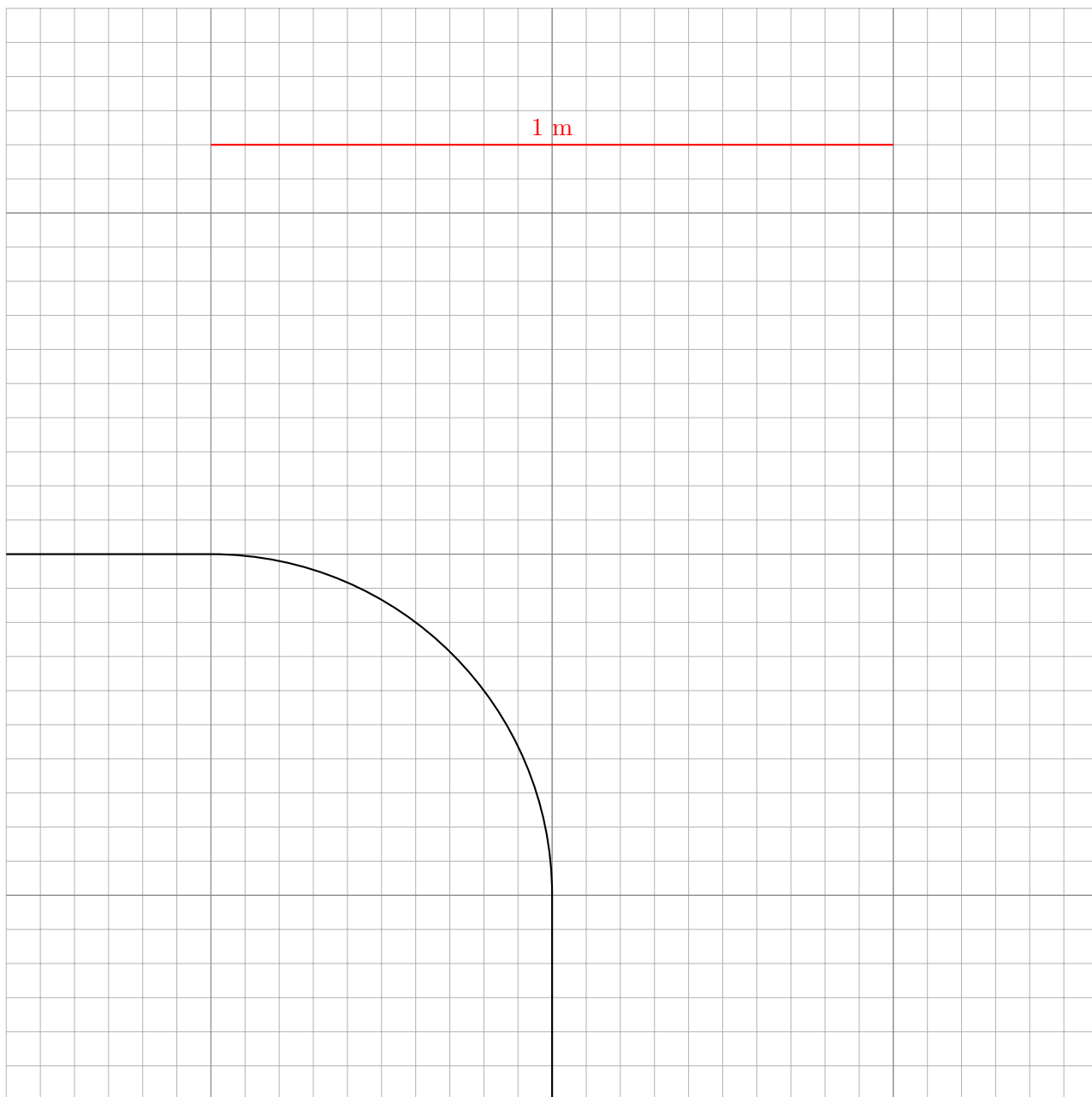


Ritenis

8 punkti



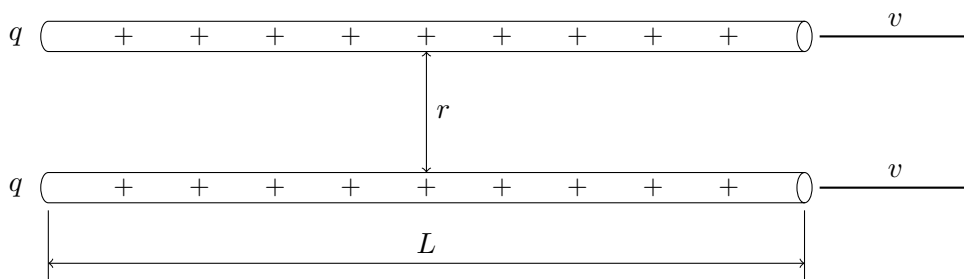
A Riteņbraucējs Viesturs izdomāja atrast savas aizmugurējās riepas centra trajektoriju kustības laikā (melnā līnija — aizmugurējā riteņa viduspunkta trajektorija). Ir zināms, ka aizmugurējās riepas centra ātrums ir nemainīgs un vienāds ar $|\vec{v}| = 1,5 \text{ m/s}$. Riteņi neizslīd. Novērtēt minimāli iespējamo miera berzes koeficientu starp riepām un ceļu μ , ja Viestura velosipēda garums ir $L = 2 \text{ m}$ un $g = 9,81 \text{ m/s}^2$.

8 punkti

Divi stienīši

12 punkti

Tukšā telpā atrodas divi gari stienīši. Abiem stienīšiem ir vienāds lādiņš q un garums L . Pieņemt, ka tiek apskatīts bezgalīgi īss laika brīdis, kurā var pieņemt, ka attālums starp stienīšiem r paliek nemainīgs.



A Apskatīsim atskaites sistēmu, kurā abi stienīši ir nekustīgi.

A1 Aprēķiniet spēka moduli un noteiciet tā virzienu, ar kuru viens no stienīšiem mijiedarbojas ar otro. *2 punkti*

B Apskatīsim laboratorijas atskaites sistēmu, kurā abi stienīši kustas ar vienādu ātrumu $v \ll c$.

B1 Aprēķiniet spēka moduli un noteiciet tā virzienu, ar kuru viens no stienīšiem mijiedarbojas ar otro. *3 punkts*

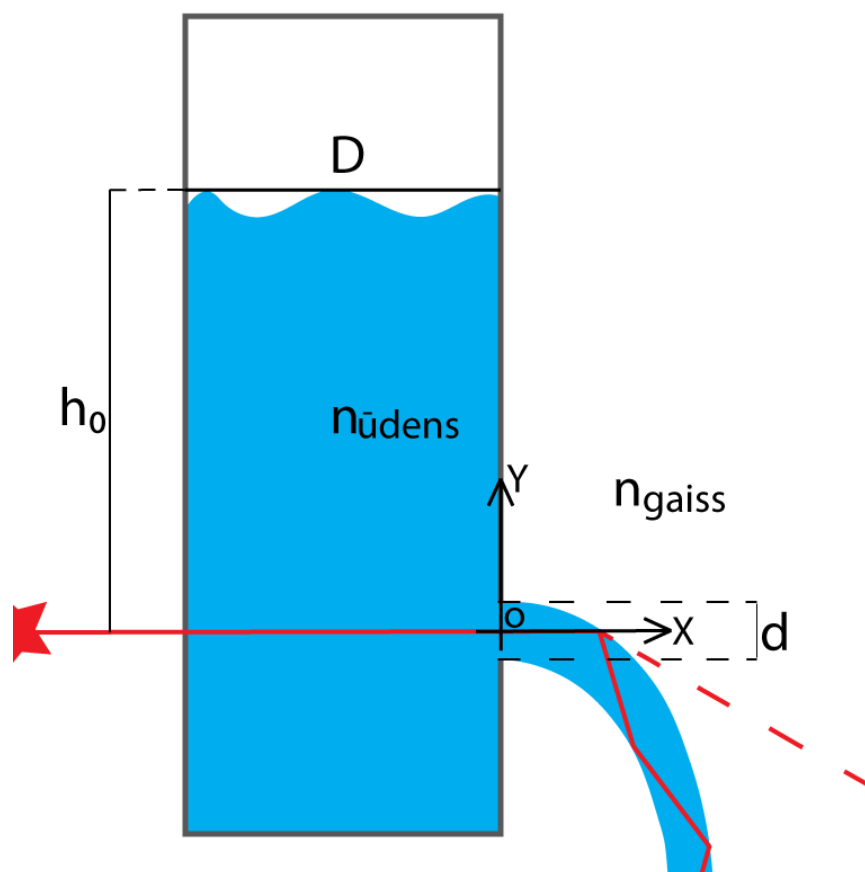
B2 Aprēķiniet punktu B1 vispārīgā gadījumā (bez pieņēmuma, ka $v \ll c$). *3 punkti*

B3 Kas notiek, ja $v \rightarrow c$? *4 punkts*

Bernulli strūklakas gaismu šovs

10 punkti

Cilindriskā traukā ar iekšējo diametru D ir ieliets ūdens. Cilindriskā trauka apakšpusē, sānā ir izgriezts mazs caurums ar diametru d . Laika posmā t_0 ūdens līmenis traukā, mērot no mazā cauruma centra ir h_0 . Cauri traukam, paralēli zemei tieši cauruma centrā tiek spīdināts ideāla lāzera gaismas stars. Ūdens no trauka visa mazā cauruma ietvaros tek ārā ar vienādu ātrumu, kas atbilst aprēķināmajam tā centrā. Berzi neņem vērā!



A Izsaki vienādojumu līknei, ko veido ūdens plūsma, tekot ārā pa caurumu laika posmā t_0 ! Atbilde drīkst ietvert tikai h_0 un g . 1 punkts

B Izsaki vienādojumu ūdens līmenim atkarībā no laika: $h(t)$! 3 punkti

C Izsaki vispārigo izteiksmi laikam t , pēc kura lāzera stars vairs nesaskarsies ar zemi kopā ar ūdeni! Atbilde drīkst iekļaut: D , d , g , h_0 , n_{gaiss} , $n_{\text{ūdens}}$! 5 punkti

C1 Pēc cik ilga laika lāzera stars izspruks no ūdens, ja $D = 0.1m$, $d = 0.002m$, $h_0 = 20cm$, $n_{\text{gaiss}} = 1$, $n_{\text{ūdens}} = 1.333$! 0.5 punkti

C2 Pēc cik ilga laika lāzera stars izspruks no ūdens, ja tas pats trauks atradīsies uz Mēness, kur $g = 1.625m/s^2$! 0.5 punkti

Asinsrite

7 punkti

Šajā uzdevumā vienkāršoti apskatīsim asins plūsmu cilvēka asinsvados. Asins plūsmu modelēsim kā lamināru un viskozu, bet asinsvadus – kā cilindriskas caurules.

Pēc Puazeija likuma, spiedienu starpība uz caurules galiem Δp ir tieši proporcionāla laika intervālā izplūdušajam šķidrums tilpumam $Q = \frac{V}{t}$ ar proporcionalitātes koeficientu R , ko saucim par pretestību:

$$\Delta p = QR$$

A Ir zināms, ka R ir atkarīgs no caurules garuma l , caurules šķērsriezuma rādiusa r , viskozitātes koeficienta η , kura mērvienības ir $Pa \cdot s$, kā arī proporcionalitātes koeficienta $\frac{8}{\pi}$. Kura no izteiksmēm var atbilst pretestības R formulai?

- a) $\frac{8l\eta}{\pi r^4}$ b) $\frac{8l}{\pi r^3\eta}$ c) $\frac{8}{\pi}r^2l\eta$ d) $\frac{8}{\pi}\sqrt{\eta lr}$ e) $\frac{8r\eta^2}{\pi l^2}$

1 punkts

B Tagad apskatīsim divus hipotētiskos asinsrites sistēmas elementus, kuru galos izmērītā spiediena starpība ir Δp .

B1 Aprēķiniet pilnu asins plūsmu Q_p asinsrites sistēmas posmā, kas sastāv no N paralēliem asinsvadiem ar pretestībām R_1 un R_2 , kas galos savienojas kopā. $N = 2$.

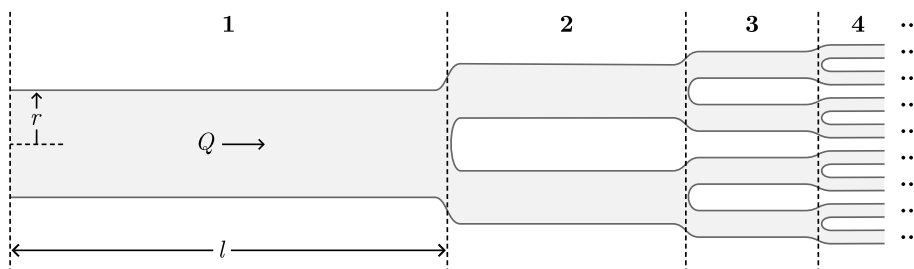
1 punkts

B2 Aprēķiniet pilnu asins plūsmu Q_v asinsrites sistēmas posmā, kas sastāv no N secīgiem (saslēgtiem virknē) asinsvadiem ar pretestībām R_1 un R_2 . $N = 2$.

1 punkts

D Ceļā uz plaušām asins plūst sākuma pa lielākiem asinsvadiem, kas vēlāk sazarojas par mazākiem asinsvadiem un kapilāriem, kā parādīts uz attēla pa labi. Pieņemsim, ka katrs asinsvads sadalās divos asinsvados, kas ir 2 reizēs īsāki par to un kuru šķērsriezuma laukums ir 4 reizēs mazāks. Ja ir zināms, ka pirmā asinsvada garums ir l , rādiuss ir r , asins viskozitāte ir η , bet caur pirmo asinsvadu plūst asins plūsma Q , kāda ir spiedienu starpība starp pirma asinsvada sākumu un visu n -to asinsvadu galiem? (asinsvadi tiek numurēti pēc izmēriem pa grupām ar vienādām dimensijām secībā no lielākā uz mazāko)

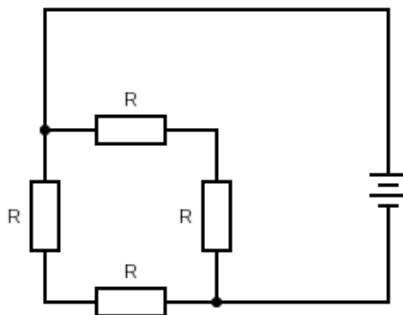
4 punkti



Bezgalīgā ķēde

10 punkti

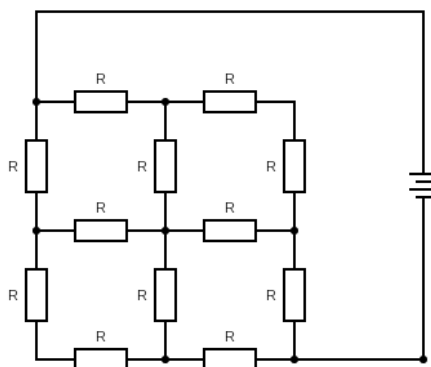
Šajā uzdevumā tiks apskatīta bezgalīga ķēde, kas veidota no vairākiem kvadrātiem ar rezistoriem, kuru pretestība ir R . Šāds kvadrāts elektriskajā ķēdē redzams zemāk attēlā.



A Nosakiet viena kvadrāta kopējo pretestību!

1 punkts

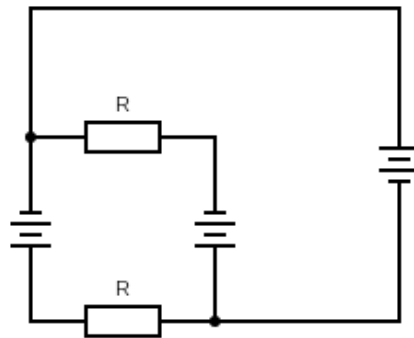
B Nosakiet kopējo pretestību $n \times n$ kvadrātu ķēdei! 2×2 kvadrātu ķēdi var redzēt attēlā zemāk. 3 punkti



C Nosakiet pretestību, ja $n \rightarrow \infty$!

2 punkti

D Oriģinālais kvadrāts, no kura veidota kvadrātu ķēde, tiek nedaudz izmainīts. Tagad to veido 2 baterijas un 2 rezistori, kā redzams zemāk.



Nosakiet pretestību $n \times n$ jauno kvadrātu ķēdei, ja $n \rightarrow \infty$! Bateriju elektrodzinējspēks jaunajā kvadrātā ir tāds pats, kāds baterijai, kurai kvadrātu ķēde pievienota. *4 punkti*

Lēcas

9 punkti

Optikas entuziasts Pēteris vēlas pats izveidot lēcas dažādām vajadzībām. Ja uzdevumā ir apskatītas vairāku lēcu sistēma, pieņemt, ka to galvenās optiskās asijs pārklājas, kā arī lēcas atrodas vidē ar $n = 1$.

A Pirmo Pēteris apskata savācējlēcu, kura priekšmetu, kas atrodas 2m attālumā no lēcas, projicē ar lineāro palielinājumu 10. Nosakiet lēcas fokusa attālumu! *1 punkts*

B Turpmāk pieņemiet, ka iepriekš minētās lēcas fokusa attālums ir 3m (vērtība neatbilst A uzdevuma atbildei)! Aiz tās Pēteris novieto izkliedētājlēcu. Ja uz lēcu sistēmu spīdina paralēlu staru kūli, tad šī sistēma to pārveido kompaktākā paralēlo staru kūlī. Ja izkliedētājlēcas fokusa attālums ir 1m, atrodiet attālumu starp lēcām! *1 punkts*

C Tālāk Pēteris apskata vienu staru, kas ir paralēls galvenajai optiskajai asij atrodas augstumā H virs tās, bet, izejot cauri lēcu sistēmai, ir augstumā h . Nosakiet attiecību H/h ! *1 punkts*

D Pēteris izdomāja, ka lēcu sistēmu var aizstāt ar 1 ne-plakanu lēcu, kas izgatavota no materiāla ar gaismas laušanas koeficientu $n_l = 1.6$. Šo lēcu Pēteris izgatavoja ar pāris priekšnoteikumiem:

- Lēcai ir tāda pati H/h attiecība kāda aprēķināta iepriekš.
- Lēcas laukums ir minimāls, proti, uz to spīdinot paralēlu gaismas staru kūli, visa lēca ir noklāta ar gaismas stariem, kas iet caur to.
- Lēcas maksimālais biezums (attālums paralēli galvenajai optiskajai asij) ir 2 centimetri, bet augstums - 10 centimetri.
- Lēca ir simetriska attiecībā pret galveno optisko asi, tās veidotais attēls ir tiešs.

Aprakstiet lēcas ģeometriju!

4 punkti

E Arī abas lēcas iepriekš minētajā lēcu sistēmā ir izveidotas no vienāda materiāla ar $n_l = 1.6$. Kas ir smagāks - lēcu sistēma vai tās aizstājējlēca? Pieņemt, ka jaunās lēcas maksimālais augstums ir tāds pats, kā katrai lēcai lēcu sistēmā, kā arī to šķērsriezuma laukums ir minimāls. *2 punkti*

Zemūdens skaņa

10 punkti

Šajā uzdevumā apskatīsim parādības, kas ir saistītas ar skaņas izplatīšanos ūdenī.

A Sākuma noskaidrosim, kāds ir skaņas izplatīšanas ātrums gaisā un ūdenī.

A1 Ir zināms, ka skaņas ātrums gaisā ir atkarīgs no temperatūras ($T = 293K$), gaisa molmasas ($M_g = 29 \frac{g}{mol}$) un universālās gāzu konstantes ($R = 8,31 \frac{J}{mol \cdot K}$). Izmantojot dimensiju analīzi (vienādojuma abām pusēm jāsakrīt mērvienībām), atrodi skaņas ātruma vērtību gaisā v_g , ja ir dots, ka tā ir arī proporcionāla bezdimensionālam koeficientam $k = \sqrt{1,4}$. 0.5 punkti

A2 Gaisa izplatīšanas ātrumu ūdenī nosaka cita formula (teorētiski tā ir spēkā arī gaisam). Nosakiet šo ātrumu $v_{\bar{u}}$, ja ir zināms, ka tas ir atkarīgs tikai no ūdens tilpuma elastības moduļa $B_{\bar{u}} = 2,2 \cdot 10^9 Pa$ un ūdens blīvuma $\rho_{\bar{u}} = 1000 \frac{kg}{m^3}$. 0.5 punkti

B Apskatīsim vienu no iemesliem, kāpēc ūdenī gandrīz nevar dzirdēt skaņu, kas radusies virs ūdens. Ir zināms, ka skaņas ātrums gaisā ir $v_g = 346m/s$, bet ūdenī skaņas ātrums ir $v_{\bar{u}} = 1500m/s$ (vērtības var atšķirties no A punktā iegūtajām). Apskatīsim "skaņas staru", koherentu skaņas viļņu kūli, ko var izveidot, piemēram, ar sāzera palīdzību (akustisko lāzera analogu).

B1 Pieņemsim, ka mēs novietojam sāzeru tā, ka "skaņas stars" krīt uz horizontālo ūdens virsmu leņķī $\alpha = 4^\circ$ pret vertikāli. Kādu leņķi ar vertikāli β veidos atstarotā skaņa un kādu leņķi ar vertikāli γ veidos skaņas kūlis zem ūdens? 1.5 punkti

B2 Kāds ir maksimālais leņķis α_{max} , ko krītošais "skaņas stars" var veidot ar vertikāli, lai vismaz kāda daļa skaņas varētu ieiet ūdenī? 1.5 punkti

C Tagad analizēsim lodes kustību zem ūdens. Tai kustoties uz priekšu, aiz tās veidojas koniskais turbulences apgabals, ko veido skaņas viļņu frontes, kas kustas lēnāk par pašu lodi. Izmantojot doto bildi, novērtējiet lodes ātrumu v , pieņemot, ka, veicot attālumu no pistoles līdz attēlotajai pozīcijai, ātrums paliek gandrīz nemainīgs. 3 punkti



D Kā ir zināms, delfīni savā starpā sazinās, izmantojot ultraskaņu. Kādā Dienvidamerikas upē, kuras straumes ātrums ir $v_{str} = 7 \frac{m}{s}$, dzīvo vēl neatklātā ļoti ātru upesdelfīnu suga. Divi šādi delfīni peld viens otram pretī zem ūdens virzienā, kas ir paralēls straumes ātrumam. Abu delfīnu ātrums krasta atskaites sistēmā ir $v_{del} = 50 \frac{m}{s}$. Viens no delfīniem rada skaņu ar frekvenci $f_0 = 100 kHz$. Kādas frekvences f skaņu dzirdēs otrais delfīns? 3 punkti

Demonstrējums - Caurules**10 punkti**

Demonstrējums tapis, pateicoties Latvijas Universitātes Cietvielu Fizikas institūtam.

A Novēro demonstrējumā, kā plūsmas ātrums ietekmē šķidrumu sajaukšanos! Paskaidro šīs atšķirības cēloņus, piemini iesaistītās fizikālās parādības un vienādojumus! *6 punkti*

B Kā panākt, ka šķidrums nesajaucas arī ātrās plūsmas gadījumā, nemainot plūsmas ātrumu. Atbildi pamato! *3 punkti*

C Kura dimensija ir noteicošā šajā parādībā: kanāla garums vai šķērsriezuma laukums? *1 punkti*

Eksperiments - Kūstošais Aisbergs**16 punkti**

Dokumentē darba gaitu, uzskatāmi veic nepieciešamos aprēķinus, datu analīzi un eksperimenta izvērtēšanu, kā arī secinājumus.

Dotie materiāli: Caurspīdīgs trauks, multimetrs, termopāra vadi.

Ūdens pieejams skolu izlietnēs, ledus gabaliņus var saņemt organizētāju telpā.

Eksperimenta veikšanai būs nepieciešams arī lineāls.

Iepazīties ar multimetra lietošanas instrukciju, mērījumu precizitāti. **Uz risinājuma obligāti pie-
rakstat multimetra numuru!**

A Ar multimetru temperatūras mērīšanas režīmā izmēri istabas temperatūru, nosaki absolūto un relatīvo kļūdu. *1 punkti*

B Izsaki sakarību traukā ielieta ūdens tilpumam V atkarībā no ūdens līmeņa augstuma h dotajam traukam. Ņem vērā, ka trauka diametrs nav konstants. *1 punkti*

C Uzraksti darba gaitu eksperimentam, lai noskaidrotu ledus īpatnējo kušanas siltumu L , t.i., cik daudz džoulu enerģijas nepieciešams, lai vienu kilogramu ledus pārvērstu šķidrā ūdenī. Rakstot darba gaitu un veicot eksperimentu, veic sekojošus pieņēmumus: *5 punkti*

- Nenotiek siltumapmaiņa starp ārējo vidi un sistēmu
- Ledus sākotnējā temperatūra ir $0^{\circ}C$

D Pēc aprakstītās darba gaitas veic eksperimentu un nosaki ledus īpatnējo kušanas siltumu L . Dots, ka ūdens īpatnējā siltumietilpība $C = 4200 \text{ Jkg}^{-1}\text{K}^{-1}$, ūdens blīvums $\rho = 1000 \text{ kgm}^{-3}$. *6 punkti*

E Veic secinājumus un priekšlikumus, kā uzlabot eksperimenta precizitāti. *3 punkti*

Padomi eksperimenta veikšanai:

- Lejot traukā ūdeni, mēģini izvēlēties tādu temperatūru, lai siltumapmaiņa starp sistēmu un vidi būtu pēc iespējas mazāka.
- Ūdens līmeni traukā var izmērīt vieglāk, pieliekot papīra lapu pie glāzes un veicot atzīmes uz tās.
- Termopāra melno vadu jāpieliek pie multimetra COM kontakta, sarkano - pie $V\Omega m.A^{\circ}C$.